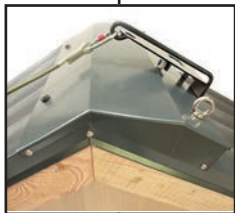




FIRSTKÖNIG

Sicheres Arbeiten auf dem Dach

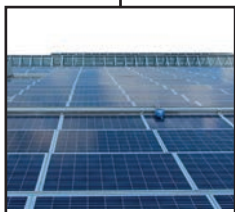
Einsetzbar bei sämtlichen Dachtypen



Blechdach



Well- und Schieferfaserplatten
Ziegeldach



Flachdach

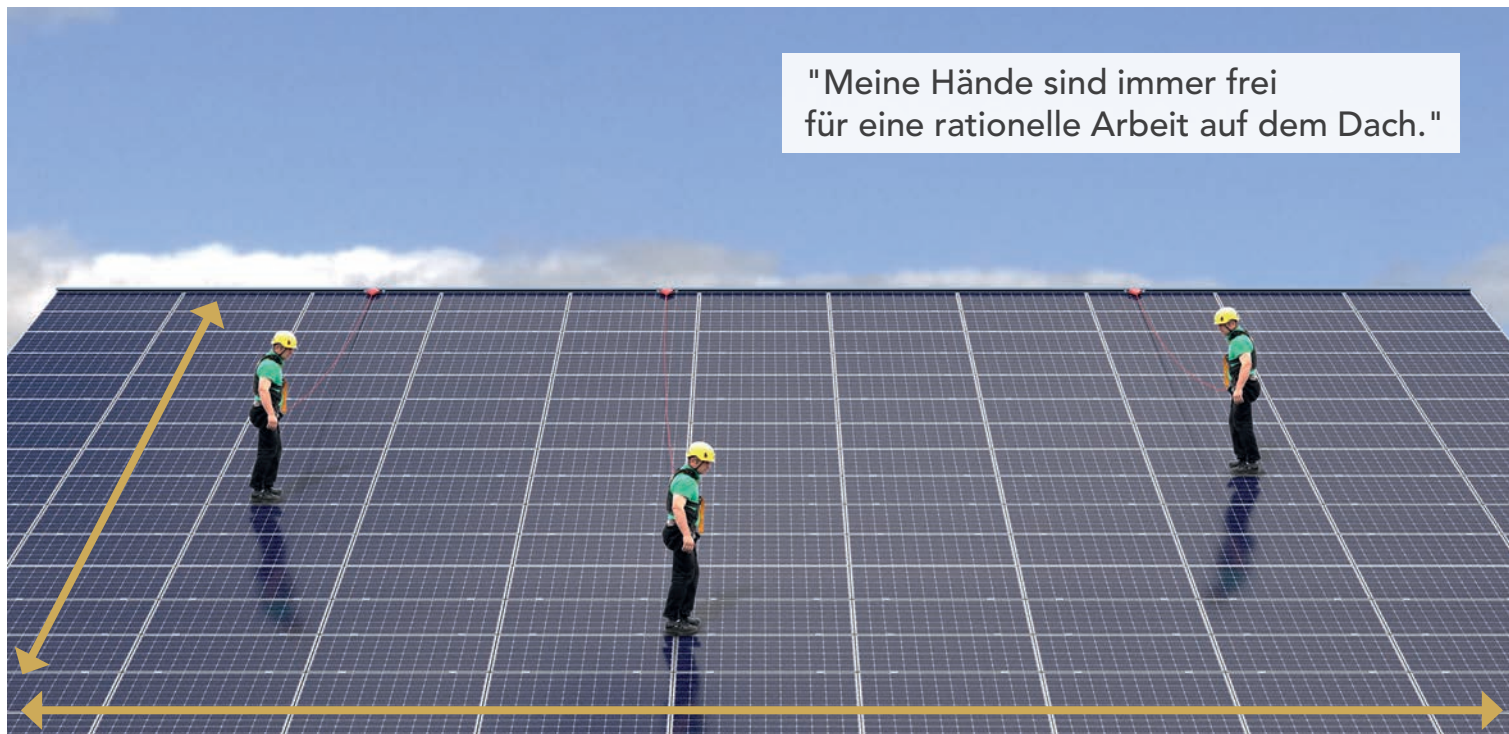


Solardach



Höchste Arbeitsfreiheit und maximale Sicherheit

"Meine Hände sind immer frei für eine rationelle Arbeit auf dem Dach."



Stürze vom Dach haben in der Regel schwerwiegende Folgen.

Fast ein Drittel aller schweren Arbeitsunfälle sind auf Abstürze zurückzuführen. In den vergangenen Jahren führten diese zu mehreren tausend von Unfällen mit der Folge von Arbeitsunfähigkeit, Invalidität oder Tod.

Zur Verbesserung der Situation können besonders Planer und Bauherren viel beitragen.

Es ist ihre Aufgabe, bereits bei der Planung die nötigen Sicherheitseinrichtungen einzuplanen, damit sicher gearbeitet werden kann. Dabei ist nicht nur an die Sicherheit beim Erstellen des Gebäudes oder der PV zu denken, sondern auch an die spätere Nutzungsphase – zum Beispiel an Unterhalts- und Reparaturarbeiten auf dem Dach. Bereits erstellte Gebäude müssen entsprechend nachgerüstet werden.

Mit dem FIRSTKÖNIG von Anfang an gesichert!

Dank dem ausgeklügelten Sicherheitssystem ist der Anwender bereits vom Boden oder Einstiegslucke aus gesichert. Die Schiene wird im Dach integriert oder angebaut. Diese Möglichkeiten bieten nicht nur einen praktischen Nutzen, sondern entsprechen auch hohen ästhetischen Ansprüchen. Das patentierte Schienensystem bietet eine grösstmögliche Bewegungsfreiheit und ist geschützt gegen Verschmutzung und Eisbildung. Aus Aluminium gefertigt ist sie rostfrei und witterungsresistent.



Das FIRSTKÖNIG Höhensicherungskonzept ist von Berufsverbänden und Versicherungen anerkannt und wird durch diese gefördert. Für weitere Informationen: www.dachsicherheit.ch

Folgende Gründe sprechen für den



1. Online

Das System, das den Anwender vom Boden aus permanent sichert.

2. One touch

Das System, das den Anwender ohne Manipulation mit einem Einhängen dauernd sichert.

3. Multi user

Das System, das mehrere Anwender sicher und komfortabel arbeiten lässt.

4. Polyvalent

Das System, in welches sich neben der Höhensicherheit, die automatische Reinigung und die Dachentlüftung integrieren lässt. Systemlösungen, die zu allen Dachaufbauten funktionieren.

5. Integral Static

Das System, das dank integrierter Statik mit wenigen Verbindungspunkten befestigt wird.

6. Low cost

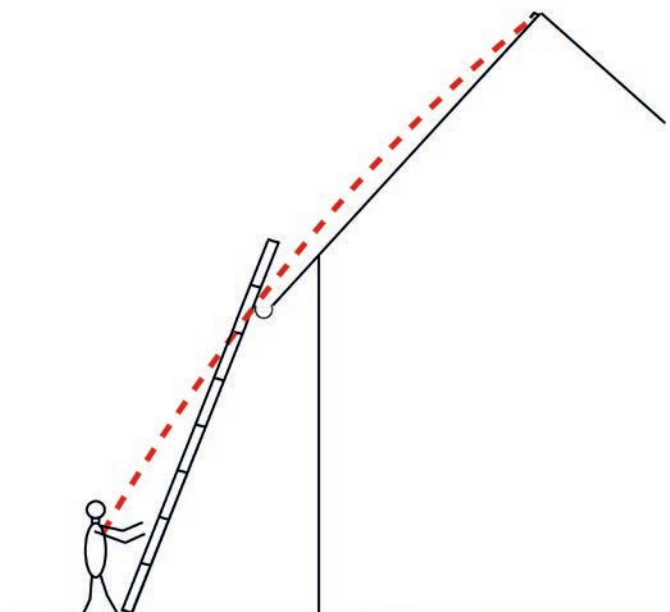
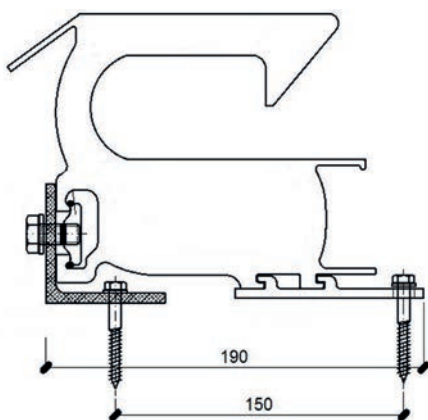
Das System, das dank hochwertiger Führungs- und Schienentechnik als wartungsarm gilt - ein jährlicher Funktionscheck genügt.

7. Supporter

Das System, das von Berufsverbänden und Versicherungen gefördert wird.

8. Customised

Das System, das dem Benutzer die höchste Arbeitsfreiheit bietet.
Keine scharfen Kanten, keine vorstehenden Einzelanschlagspunkte.



Abgestimmt auf ihr Dach - Der **FIRSTKÖNIG** Laufwagen



Laufwagen **WS-1** für eine Dachseite
Beispiel: Pultdach, Flachdach



Laufwagen **WS-2** für zwei Dachseiten
Beispiel: Satteldach

FIRSTKÖNIG - Und das Dach wird zum sicheren Arbeitsplatz



Absturz-sicherung
für Flachdächer
Winkel anpassbar



Pendelsturz-
sicherung



FIRSTKÖNIG
DEKRA Prüfung
erfolgreich bestanden



First TEC GmbH
Wolhuserstrasse 31-33
CH-6017 Ruswil

Tel. +41 41 884 70 10
info@first-tec.ch
www.first-tec.ch