

Sicherheit am Berg

Hochleistungsmodule
für Gebirgsregionen



Alpin Module Poly 255-260 Wp 6000Pa

Zehn gute Gründe für S-Alpin-Module.

- 1. Mechanische Belastbarkeit**
Gegen Schneedruck, Eislasten und Wind bis 6.000 Pa (613g/m²).
- 2. Hochleistungszellen**
PV-Zellen aus polykristallinem Silizium für höchste Leistungseffizienz.
- 3. Verstärkte Rahmen**
Schwarz bzw. optional silber eloxierte **40mm**-Aluminiumrahmen mit einer Materialstärke von **1,8 mm**.
- 4. Gehärtetes Glas**
Anti-Reflex-Glas mit einer Stärke von **3,2 mm**.
- 5. Ammoniakresistenz**
Gegen Korrosion und Leistungsabfall.
- 6. Leistungsabgabe**
Jedes Modul innerhalb einer Messtoleranz von +/- 1%. Liefermenge immer im Plusbereich.
- 7. 12 Jahre Produktgarantie¹**
auf Material und Verarbeitung.
- 8. 25 Jahre Leistungsgarantie¹**
für hohe Modulleistungen und garantierte hohe Energieerträge.
- 9. Schweizer Qualitätsmanagement**
Von der Passgenauigkeit der Rahmen bis hin zum pünktlichen Liefertermin.
- 10. Schönes und funktionales Design**
Dezente Optik in schwarz bzw. optional silbernen Rahmen mit schneedruckminimierenden Rahmenkanten.

S-alpin Solar Strom AG

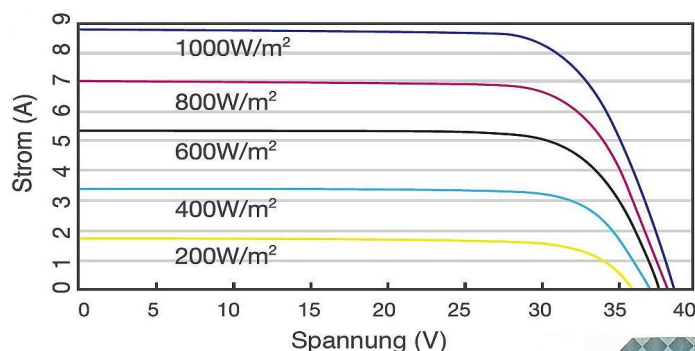
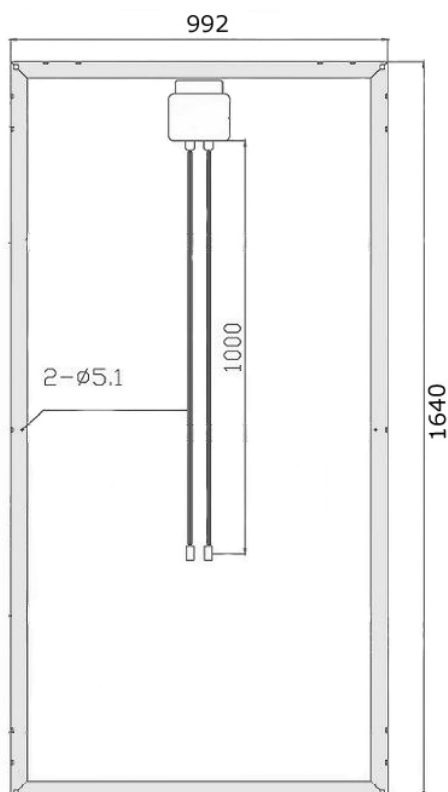
Centralbahnstr. 7 CH-4051 Basel
Tel +41 61 51134 50
Fax +41 61 51134 59
Email info@s-alpin.ch
Web www.s-alpin.ch

Elektrische Daten

	Alpin Module	Poly	255-260 Wp	6000Pa
Pmax	255Wp		260Wp	
Optimaler Betriebsstrom (Imp)	8,42		8,49	
Optimale Betriebsspannung (Vmp)	30,29		30,63	
Kurzschlussstrom (Isc)	8,98		9,04	
Leerlaufspannung (Voc)	37,82		37,98	
Wirkungsgrad Zellen (%)	18,0		18,4	
Wirkungsgrad bei Nennleistung (%)	15,59		15,89	
Maximaler Bemessungsstrom (A)	15			
Maximale Systemspannung (VDC)	1.000			
Temperaturkoeffizient von Pmax	- 0,43%/°C			
Temperaturkoeffizient von Voc	- 0,33%/°C			
Temperaturkoeffizient von Isc	0,056%/°C			
Nenntemperatur bei Zellbetrieb (NOCT)	45 ± 2°C			
Standard-Testbedingungen	Strahlungsdichte 1.000W/m ² , Modultemperatur 25°C, AM=1,5			

Mechanische Daten

Mechanische Maximalbelastbarkeit	6.000Pa
Solarzelle	Polykristallines Silizium, 156 x 156mm
Anzahl der Zellen	60
Farbe der Rückseitenfolie	Weiss bzw. optional schwarz
Abmessungen	1.640 x 992 x 40mm (L x B x H)
Gewicht	19,0kg
Kabel/Stecker	1.000 mm Kabellänge/MC4 kompatibel



- 12 Jahre Produktgarantie¹
 - 25 Jahre Leistungsgarantie¹
 - Im 1. Jahr auf 96% der Nennleistung
 - Im 2. bis zum 10. Jahr auf 92% der Nennleistung
 - Im 11. bis zum 25. Jahr auf 85% der Nennleistung
- ¹ gemäss den Bedingungen unserer beschränkten Garantie



Aufgrund ständiger Produktverbesserungen können sich diese Angaben ohne weitere Ankündigung ändern. Die Angaben können durch die Qualität der verwendeten Rohmaterialien und/oder der Fertigungsbedingungen leicht abweichen und sind nicht garantiert.